



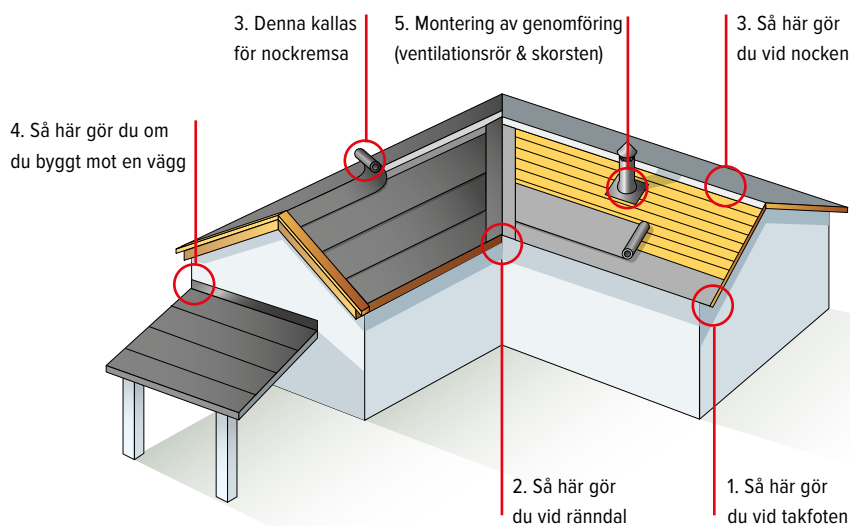
YAP Underlay PRO 550

Montageanvisning - Underlagspapp

MONTERINGSANVISNINGAR

1. Montering vid takfoten
2. Montering vid tak i vinkel
3. Montering vidnock
4. Montering vid vertikaler
5. Montering vid genomföringar

Taket skall monteras under torra och varma väderförhållanden. Temperaturen bör inte understiga +15 °C. Om monteringen utförs vid lägre temperatur skall rullarna förvaras i en varm lokal under minst 24 timmar innan de monteras.



För montaget av underlagstäckningen behöver man hammare, pappkniv, tumstock, asfaltprimer, asfaltklister, pappspik typ 25x25 (vid synlig och dold spikning) och/eller rostfri klammer med storlek 140/10 (dold klamring).

Ytan för underlagstäckningen skall vara ren, torr och slät. Kontrollera noggrant underlaget innan montaget om det finns några hålligheter eller sprickor. De skall i sådana fall fyllas ut med asfaltkitt.

Överlappet skall vara 150 mm för tvärskarvar och 100 mm (40 mm – mekanisk fastsättning + 60 mm) för längdskarvar.



1. Första våden.

Montera först en 350 mm remsa av underlagstäckningen längs med takfotskanten med c/c 1000 mm.

Spika sedan fast fotplåten med c/c 150 mm.

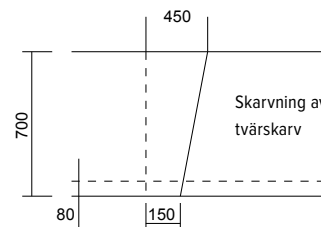
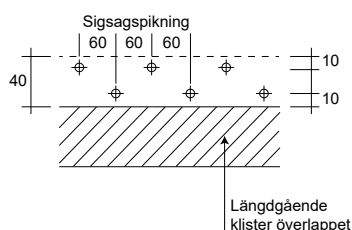
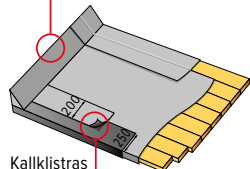
Montera första våden vid takfoten och klistra denna i nederkanten mot fotplåten med asfaltklistre. Våden skall skjuta ut 20 mm nedanför takfotskanten och vikas över samt spikas fast i gavellisten. Spika sedan fast den övre delen av våden med c/c 60 mm.

Andra våden. Den andra våden av underlagstäckningen skall läggas så att den överlappar den första med 100 mm. Nedre våden spikas vid takets bas med synlig spikning eller dold klamring över klistreband zon längs hela längden. Sedan monteras övre våden efter skyddsfilmens togs bort från klistrelager av nedre våden och övre våden.

Monteringsschema för skarvning av tvärskarv enl. bilden nedan.

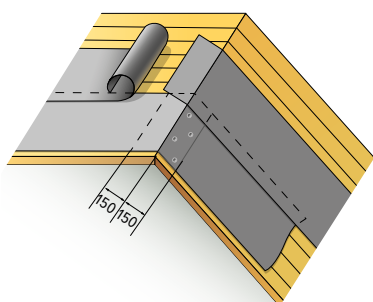
Underlagstäckningen monteras mot trekantslisten

Underlagstäckningen avslutas i kant med trekantslisten



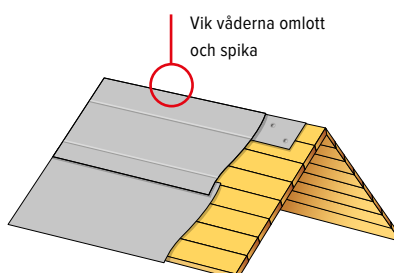
2. Montering vid tak i vinkel

Om du har två huskroppar som är sammanbyggda i vinkel, lägger du de mötande våderna omlott med 150 mm överlapp. Spika fast underlagstäckningen med 60 mm sicksackspikning (se bilden ovan).



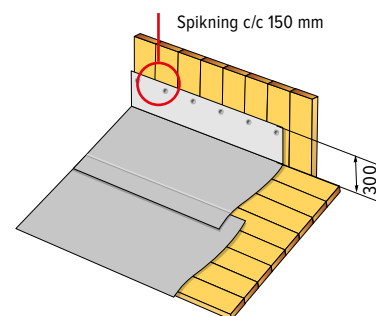
3. Montering vid taknock

Vid taknocken lägger du de mötande våderna omlott med 150 mm överlapp på båda taksidorna. Spika fast underlagstäckningen med sicksackspikning.



4. Montering vid vertikaler

Vid montering mot vertikala ytor, inkl. tegel skorsten, dras underlagstäckningen minst 300 mm och spikas med c/c 60 mm. Den uppdragna våden böks sedan täckas med lämpligt plåtbeslag.

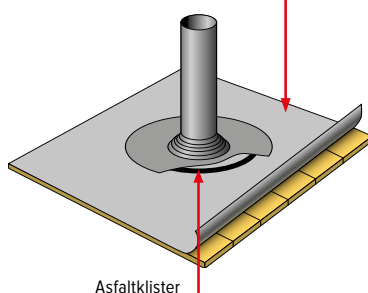


5. Montering vid genomföringar

Vid montering av genomföring typ ventilationsrör monteras en gummistos av EDPM som klistras i underkant mot underlagstäckningen med asfaltklistre. Takstosen kompletteras med rostfri syrafast slangklämma.

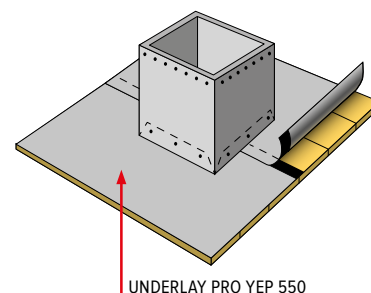
Vid montering av genomföring typ skorsten dras underlagstäckningen upp minst 300 mm och fästes mekaniskt i överkant med pappspik med c/c 60 mm. Vertikalen kompletteras med ytterligare en kappa från överkant till nederkant. Även denna våd fästes mekaniskt i

UNDERLAY PRO YEP 550



överkant med pappspik med c/c 60 mm.

Montering vid skorsten



1. Underlagstäckningen skall ej läggas på ytor som understiger 6 graders lutning.

2. Underlagstäckningen skall alltid täckas med ytbeläggning typ plåt eller takpannor senast 2 månader efter montage.

3. Underlagstäckningen är ej lämplig som undre skikt vid ytbeläggning av svetsade tätskikt.

4. Eftersom UNDERLAY PRO YEP 550 är ångtät skall takkonstruktionen vara väl ventilerad vid läggning.